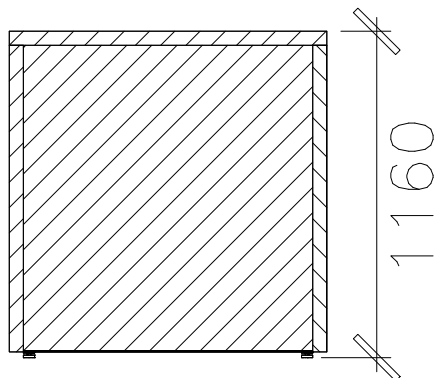
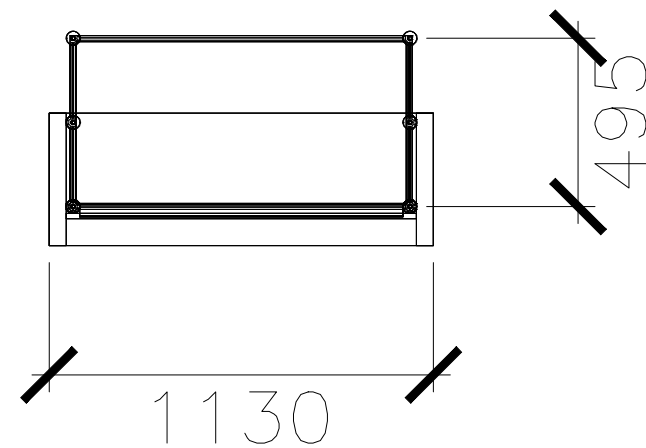




BA50n_455X950



 www.adexpo.fr 	a d e x p o ZI. Colbert – Rue Emile Druart 51100 Reims – France etude@adexpo.fr Tel: +33 3 26 07 6613	N° Projet: PR2010_64 N° Dessin: BA50n_455X950 Dessiné par: paul
	Projet: AD_BA	Créé le: 05/10/2012
	Dessin: BA50n_455X950.dwg	Dernière Modification: 05/10/2012
	Client:	Vérifié par:
Salon: ATELIER	Dates:	Lieu: Hall Stand